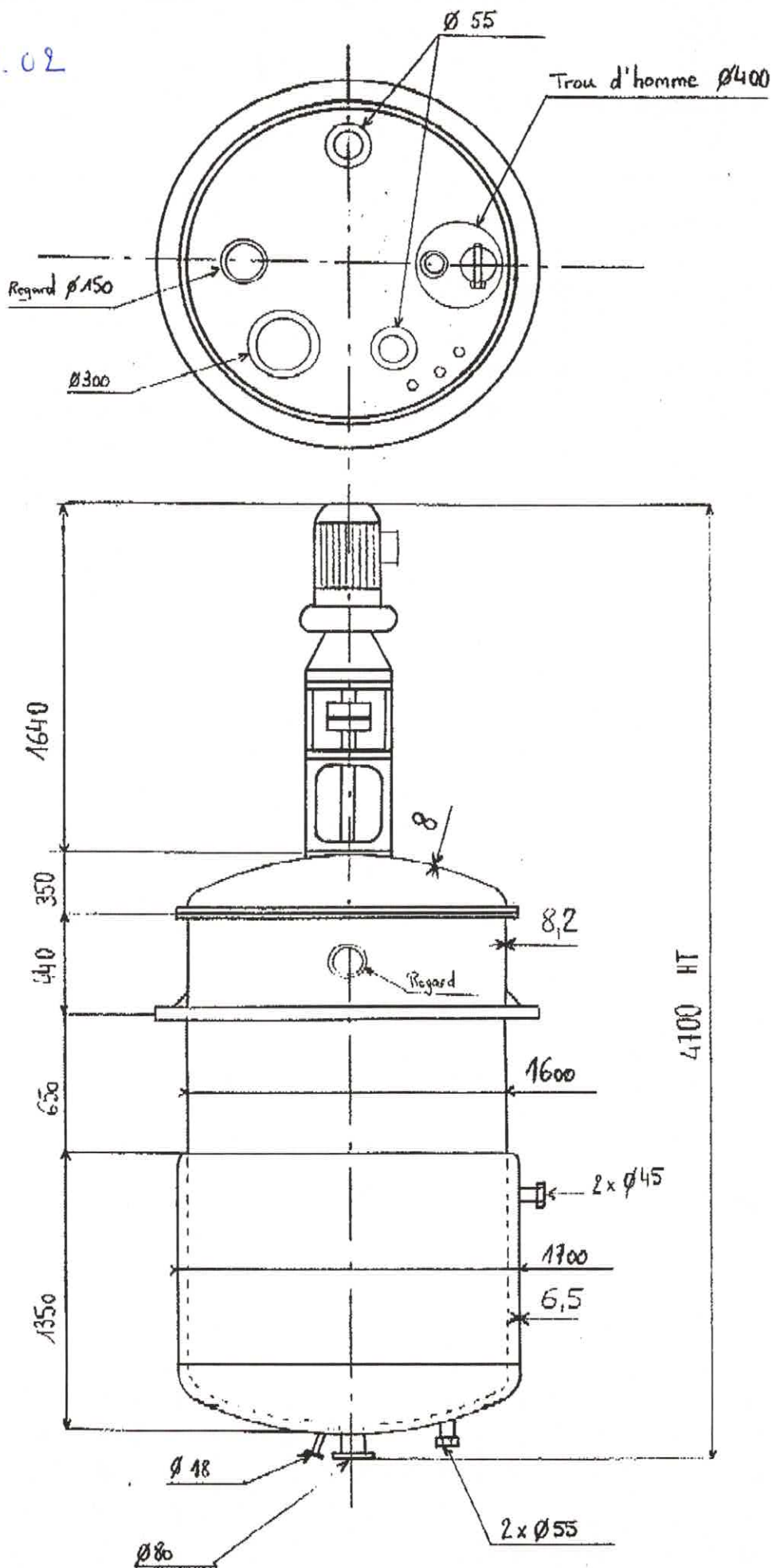
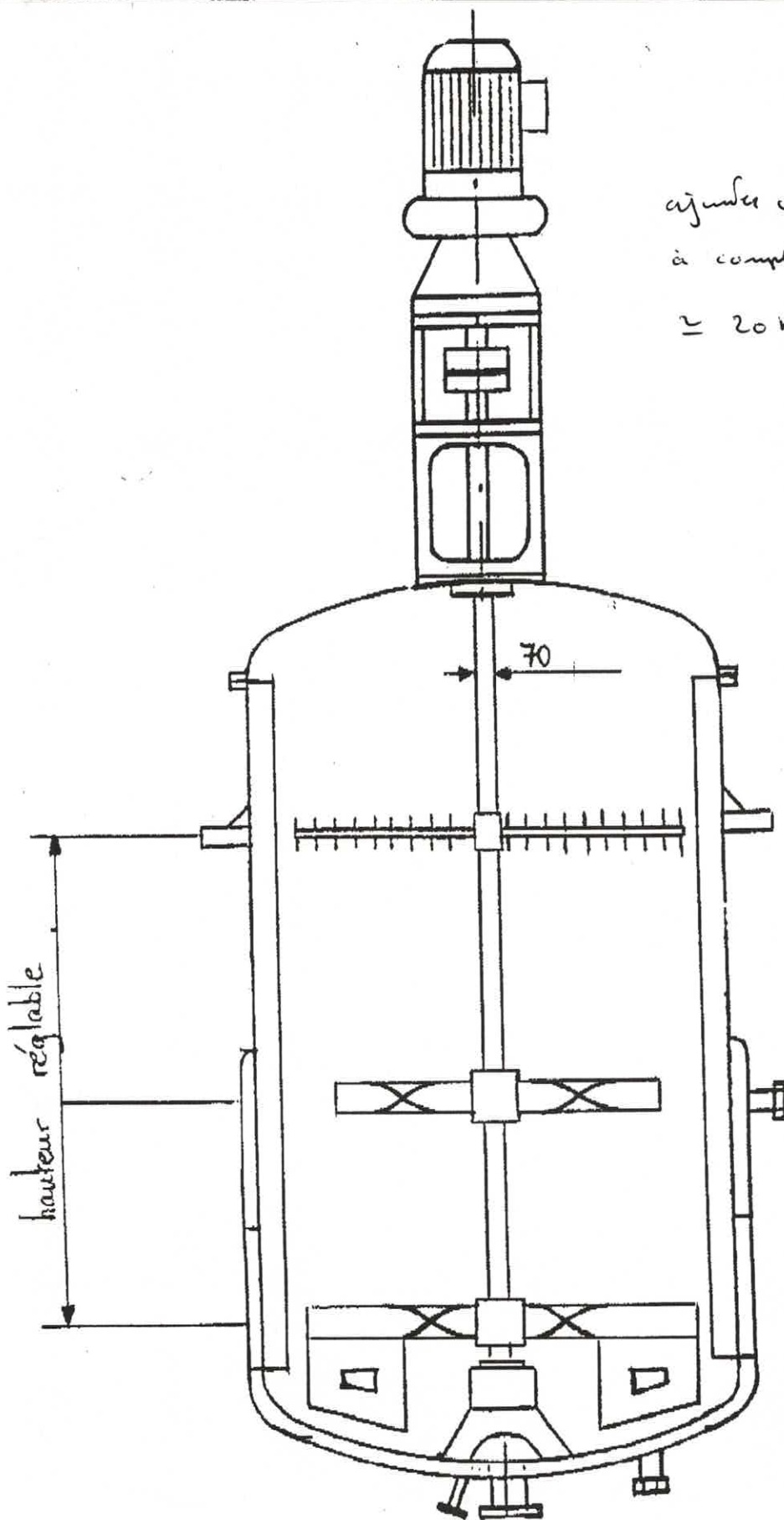


Ref 03.26.XY.02

R14FA 553 REACTEUR 4000 litres



ajuster variations de fréquence
à couple constant pour 7,5 kW
= 20 kW + 10 kW d'installation.



Longueur 1220
Largeur 100
Épaisseur 12

Longueur 1000
Largeur 100
Épaisseur 12

Longueur 1200
Largeur 100
Épaisseur 12